



www.szagru.pl

Klapy zwrotne



ZASTOSOWANIE

Kłapa zwrotna ma zastosowanie w systemach kanalizacyjnych i melioracyjnych jako urządzenie końcowe. Służy do zabezpieczenia przed cofnięciem wody lub ścieków z powrotem do instalacji. Klapy zwrotne mogą być montowane na wylotach kanalizacji oraz przepustów wałowych (dla rowów melioracyjnych i cieków naturalnych) do koryt ścieków o zmiennym poziomie ich zwierciadła. Kłapa zwrotna jest przystosowana do montażu na końcu rurociągu grawitacyjnego (nie ciśnieniowego). Nie jest przystosowana do obciążeń pompowych, a w szczególności obciążeń pompowych wysokiej wydajności. Klapy zwrotne Szagru produkowane są pod indywidualne zamówienie klienta.

Dostępne wersje klap zwrotnych:

- Kłapa zwrotna prosta, montaż do ściany
- Kłapa zwrotna skośna, montaż na rurę (bosy koniec)
- Kłapa zwrotna skośna, montaż do rury
- Kłapa zwrotna skośna, montaż do ściany
- Kłapa zwrotna skośna, montaż na kołnierz dociskowy
- Kłapa sieciowa

ZASADA DZIAŁANIA

Kłapa zwrotna działa samoczynnie pod wpływem różnicy ciśnienia, które oddziałują na powierzchnie wewnątrz tarczy urządzenia. Kłapa zamknięta w pozycji spoczynkowej otwiera się w przypadku większego ciśnienia wody od strony kanalizacyjnej, a zamyka się w przypadku większego ciśnienia wody od strony odbiornika. Przez odpowiednie wyważenie nie utrudnia odpływu ścieków z sieci kanalizacyjnej.

SCHEMAT ROZWIĄZANIA KONSTRUKCYJNEGO

Klapy zwrotne dostarczane są jako urządzenia do zamontowania na czołowej ścianie betonowej wylotu kolektora ściekowego lub melioracyjnego. Mogą być również przystosowane do połączenia kołnierzowego lub mufowego z istniejącą kanalizacją. Na indywidualne zamówienie mogą być dostarczane klapy dostosowane do istniejących warunków montażowych.

ZABEZPIECZENIE ANTYKOROZYJNE

Klapy zwrotne wykonywane są z polietylenu wysokiej gęstości PEHD. Polietylen nie ulega korozji i jest odporny na oddziaływanie substancji agresywnych znajdujących się w ściekach sanitarnych lub deszczowych. Do uszczelnienia klapy służą uszczelki gumowe lub silikonowe.

Katalog zawiera typowe i standardowe rozwiązania konstrukcyjne produktów, rysunki zawarte w katalogu stanowią jedynie część dostępnych rozwiązań.

Każdorazowo indywidualnie uzgadniamy szczegóły montażu oraz rodzaj rozwiązania konstrukcyjnego najbardziej korzystnego dla danych warunków montażu miejsca zabudowy.

W wyniku uzgodnień jesteśmy w stanie zaprojektować i wykonać konstrukcje o zróżnicowanym kształcie, wytrzymałości czy szczególnym przeznaczeniu produktu w zależności od miejsca zabudowy.

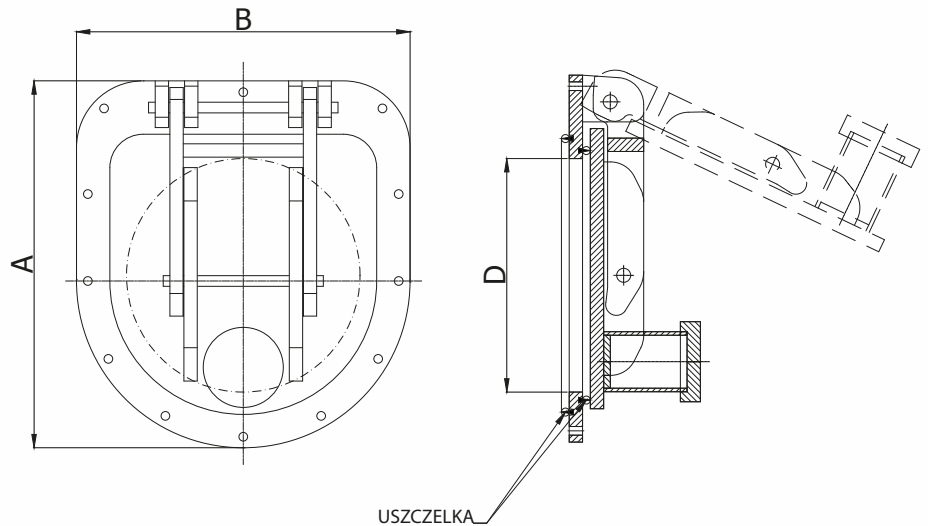
Właściwe dociążenie klap zwrotnych jest warunkiem ich prawidłowego działania.

Produkcowanie przez nas klapy zwrotne, zasuw i zastawki posiadają APROBATĘ TECHNICZNĄ nr AT/18-2012-0045-01.

KLAPA ZWROTNA PROSTA, montaż do ściany

Typ	D	A	B
KP 300	300	470	430
KP 350	350	550	500
KP 400	400	645	590
KP 500	500	850	700
KP 600	600	980	850
KP 700	700	1100	1000
KP 800	800	1300	1100
KP 1000	1000	1450	1300
KP 1200	1200	1900	1600
KP 1400	1400	2050	1850
KP 1500	1500	2400	2000
KP 1800	1800	2900	2400
KP 2000	2000	3200	2750

* pozostałe średnice dostępne na indywidualne zamówienie



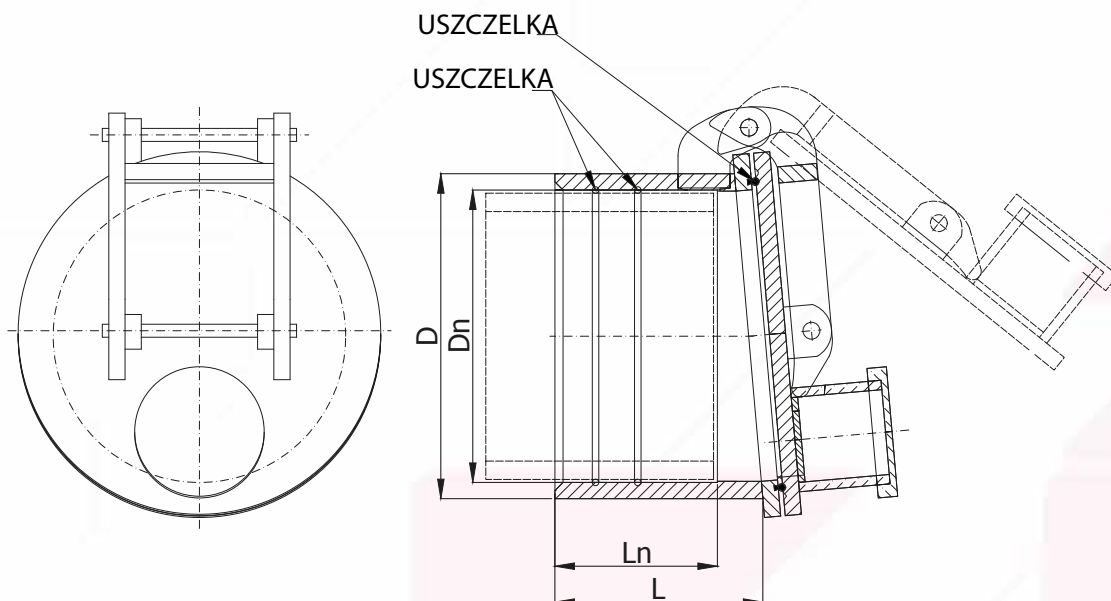
KLAPA ZWROTNA SKOŚNA, montaż na rurę (bosy koniec)

Typ	Dn	D	L	Ln
KNR 110	110	140	220	200
KNR 125	125	160	220	200
KNR 140	140	180	220	200
KNR 160	160	200	220	200
KNR 180	180	225	220	200
KNR 200	200	250	220	200
KNR 225	225	280	250	200
KNR 250	250	280	250	200
KNR 280	280	315	250	200
KNR 315	315	355	250	200
KNR 335	355	400	250	200
KNR 400	400	450	300	250

* pozostałe średnice dostępne na indywidualne zamówienie

Typ	Dn	D	L	Ln
KNR 450	450	500	360	300
KNR 500	500	560	360	300
KNR 560	560	-	500	300
KNR 600	600	-	550	400
KNR 700	700	-	550	400
KNR 800	800	-	600	500
KNR 900	900	-	600	500
KNR 1000	1000	-	700	500
KNR 1200	1200	-	700	600
KNR 1400	1400	-	800	600
KNR 1500	1500	-	800	700
KNR 2000	2000	-	900	700

* pozostałe średnice dostępne na indywidualne zamówienie

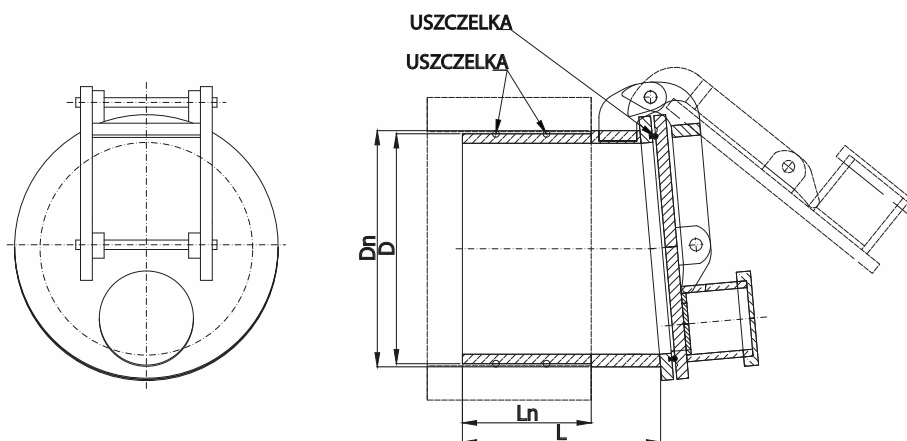


Typ	Dn	D PE SDR 17	D PCV	L
KDR 110	110	97	103	160
KDR 125	125	110	-	160
KDR 140	140	123	-	160
KDR 160	160	141	150	160
KDR 180	180	159	-	160
KDR 200	200	176	188	200
KDR 225	225	198	-	200
KDR 250	250	220	235	240
KDR 280	280	247	-	240
KDR 315	315	278	296	240
KDR 335	355	313	-	260
KDR 400	400	353	376	260

* pozostałe średnice dostępne na indywidualne zamówienie

Typ	Dn	D PE SDR 17	D PCV	L
KDR 450	450	397	-	260
KDR 500	500	441	470	300
KDR 560	560	494	-	500
KDR 630	630	556	593	550
KDR 710	710	626	-	550
KDR 800	800	706	-	600
KDR 900	900	794	-	600
KDR 1000	1000	882	-	700
KDR 1200	1200	1200	-	700
KDR 1400	1400	1400	-	800
KDR 1600	1600	1600	-	800
KDR 2000	2000	2000	-	900

* pozostałe średnice dostępne na indywidualne zamówienie



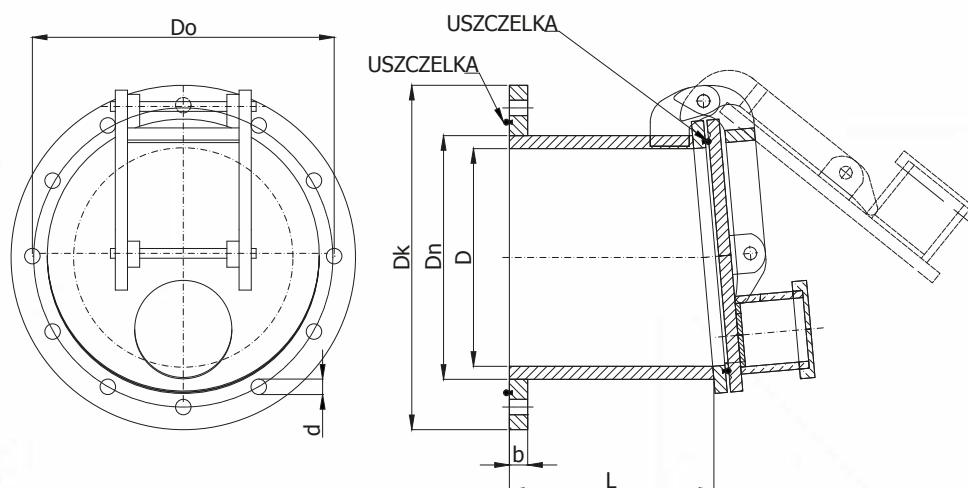
KLAPA ZWROTNA SKOŚNA, montaż do ściany

Typ	Dn	D	Dk	L	b	d	Do
KS 110	110	97	170	110	15	11	150
KS 125	125	110	195	125	15	11	165
KS 140	140	123	200	140	15	11	180
KS 160	160	141	210	160	15	11	190
KS 180	180	159	235	180	15	11	215
KS 200	200	176	260	200	15	11	240
KS 225	225	198	295	225	15	11	270
KS 250	250	220	325	240	20	11	300
KS 280	280	247	390	200	20	13	360
KS 315	315	277	420	200	20	13	390
KS 335	355	313	460	240	20	13	420
KS 400	400	352	520	260	20	17	470

* pozostałe średnice dostępne na indywidualne zamówienie

Typ	Dn	D	Dk	L	b	d	Do
KS 450	450	397	580	260	20	17	530
KS 500	500	441	640	280	25	17	590
KS 560	580	560	680	280	30	17	660
KS 600	620	600	800	310	30	17	700
KS 700	720	700	900	400	30	17	850
KS 800	820	800	1030	420	40	22	940
KS 900	924	900	1160	500	40	22	1050
KS 1000	1024	1000	1290	500	40	26	1170
KS 1200	1224	1200	1520	500	50	26	1400
KS 1400	1430	1400	1800	650	50	26	1720
KS 1500	1540	1500	1930	800	50	26	1850
KS 2000	2040	2000	2570	1000	50	26	2470

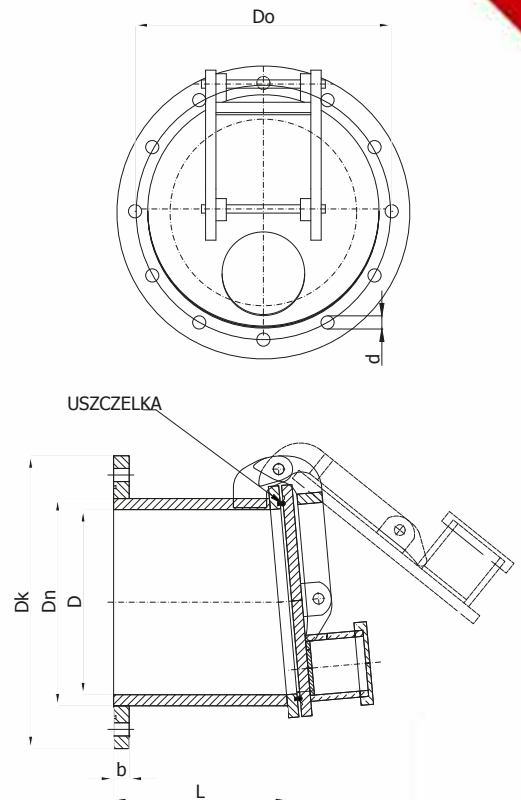
* pozostałe średnice dostępne na indywidualne zamówienie



KLAPA ZWROTNA SKOŚNA, montaż na kołnierz dociskowy

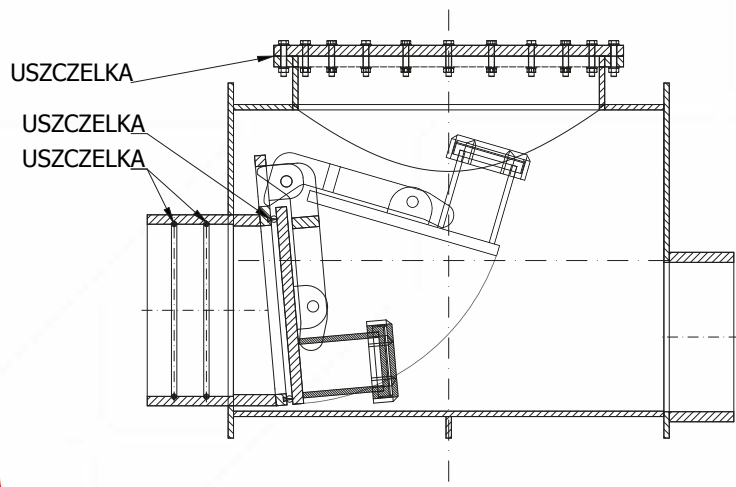
Typ	Dn	D	Dk	Dk	Dk	Dk	Dk
KSK110	110	97	220	110	20	18	180
KSK 125	125	110	220	125	20	18	180
KSK 140	140	123	250	140	20	18	250
KSK 160	160	141	285	160	20	22	240
KSK 180	180	159	340	180	20	22	280
KSK 200	200	176	340	200	20	22	295
KSK 225	225	198	340	225	20	22	295
KSK 250	250	220	395	240	25	25	350
KSK 280	280	247	395	200	25	22	350
KSK 315	315	277	445	200	25	22	400
KSK 355	355	313	505	240	30	22	460
KSK 400	400	352	565	260	30	26	515
KSK 450	450	397	670	260	35	26	620
KSK 500	500	441	670	280	35	26	620
KSK 560	580	560	780	280	40	30	725
KSK 600	620	600	780	310	40	30	725
KSK 700	720	700	895	400	50	30	840
KSK 800	820	800	1015	420	50	33	950
KSK 900	924	900	1115	500	60	33	1050
KSK 1000	1024	1000	1230	500	60	36	1160
KSK 1200	1224	1200	1455	500	60	39	1380
KSK 1400	1430	1400	1675	650	80	42	1590
KSK 1600	1640	1600	1915	800	80	46	1820
KSK 2000	2040	2000	2550	1000	80	48	2440

* pozostałe średnice dostępne na indywidualne zamówienie



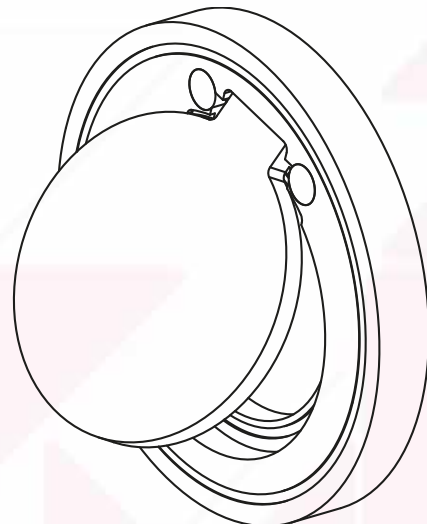
KLAPA ZWROTNA SIECIOWA

Kłapy zwrotne sieciowe przeznaczone są do zabudowy na rurociągach DN100-DN600. Zbudowane są z typowej kłapy zwrotnej zabudowanej w szczelnej obudowie z wlotem i wylotem łączonym z istniejącą instalacją za pomocą nasuwek. U góry obudowy znajduje się szczelny wąż rewizyjny do kontroli pracy kłapy. Obudowa przystosowana jest do zabudowy na wolnym powietrzu, w pomieszczeniach jak i w gruncie.



KLAPA ZWROTNA MIĘDZYKOŁNIERZOWA

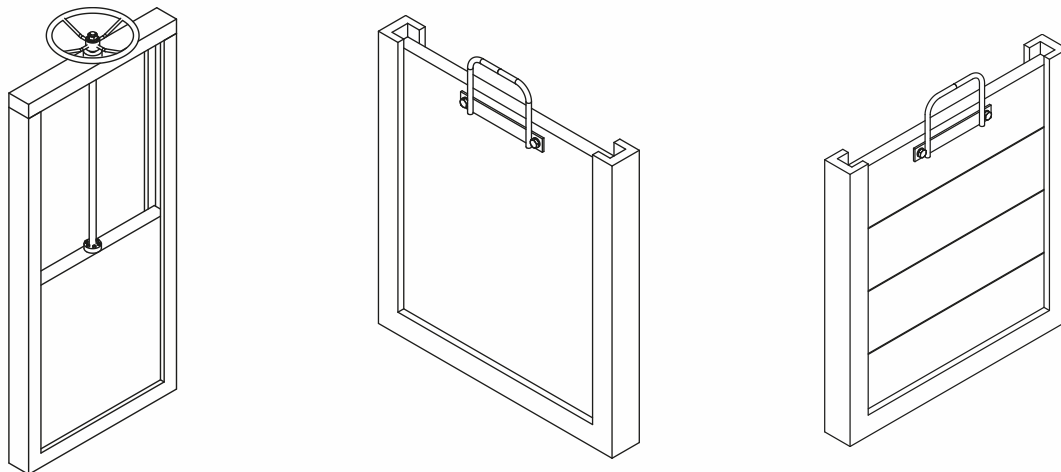
Kłapy zwrotne międzykołnierzowe wykonane są w postaci płaskiego pierścienia PEHD z zabudowaną kłapką do montażu pomiędzy tuleje kołnierzowe rurociągów o średnicy w przedziale DN100-DN400. Budowa kłapy umożliwia jej montaż w pozycji pionowej, skośnej lub poziomej.



ZASTAWKI

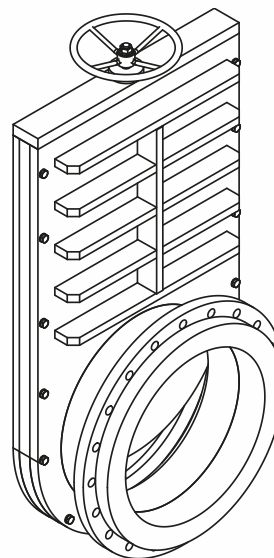
Zastawki przeznaczone są do zabudowy naściennej lub we wnękach kanału o przekroju prostokątnym, którego głębokość oraz szerokość zawiera się w przedziale 300-2000mm. Występują w dwóch podstawowych wariantach:

- jako zastawki szandorowe ręczne, służące do zamykania i otwierania, a w przypadku wersji segmentowych, również stopniowej regulacji, przepływu cieczy w kanałach o prostokątnym przekroju. Zastawki szandorowe, jako najprostsze rozwiązanie w grupie armatury odcinającej, stosowane są w przypadku braku ścisłych wymagań odnośnie precyzyjnej regulacji wody w kanale.
- jako zastawki kanałowe, służące do regulacji przepływu wód powierzchniowych oraz ścieków. Ich zadaniem jest odcięcie przepływu wód lub ścieków, aż do momentu osiągnięcia ustawionego wcześniej poziomu maksymalnego. **Po przekroczeniu tego poziomu zastawki mogą być podnoszone, a wody czy ścieki przemieszczają się pod płytą odcinającą - następuje wówczas regulacja przepływu poprzez regulację wysokości płyty odcinającej.**



ZASUWY

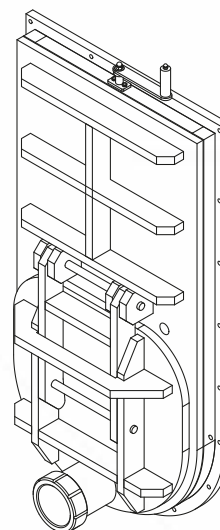
Zasuw końcowe służą do odcinania i precyzyjnej regulacji przepływu mediów płynnych w systemach wodno-kanalizacyjnych oraz procesowych o średnicach nominalnych zawierających się w przedziale 100-2000mm. Zasuw obsługiwane są ręcznie za pomocą korby. Przeznaczone są do montażu bezpośrednio na rurociągu, poprzez połączenia kołnierzowe, na wylotach rurociągów lub do montażu na ścianie



KLAPOZASUWY

Klapozasuw stanowią szczególny przypadek zasuw końcowych, które w połączeniu z klapą zwrotną prostą charakteryzują się możliwością automatycznego, jak również ręcznego zabezpieczenia przed cofnięciem się medium płynnego w rurociągu, na którym zainstalowane jest urządzenie. Przeznaczenie urządzenia jest identyczne z funkcją kłapy zwrotnej rozszerzone o możliwość szczelnego zamknięcia wylotu w przypadku awarii lub wycieku.

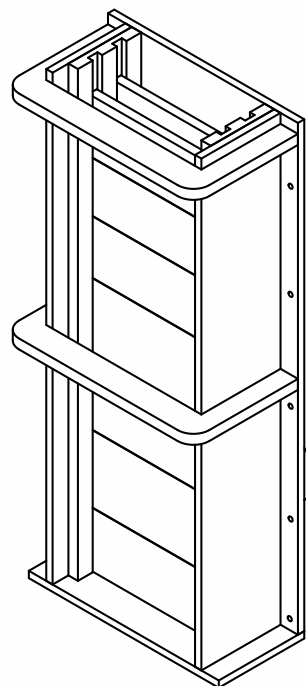
Standardowo montaż klapozasuw odbywa się na rurociągach, których średnica zawiera się w przedziale 100-2000mm



MNICHY

Mnichy (pidła) z PEHD są to urządzenia służące do doprowadzania lub odprowadzania wody ze zbiorników wodnych, z możliwością jednoczesnego piętrzenia oraz w zakresie konieczności, transportu ryb z wodą.

Zakres średnic przyłączeniowych poprzez króciec wylotowy mnichów to 100-2000mm



Szagru sp. z o.o.
ul. Jaskótek 16
43-215 Studzienice

Centrala +48 32 449 00 00
Marketing i Sprzedaż +48 32 212 87 14
Sekretariat +48 32 210 34 54

info@szagru.pl
dms@szagru.pl
sekretariat@szagru.pl

Rysunki zawarte w katalogu mają charakter poglądowy.



Kształtki



Separatory substancji ropopochodnych



Studnie, zbiorniki, przydomowe oczyszczalnie ścieków



Kłapy zwrotne



Separatory tłuszczu



Zbiorniki, instalacje technologiczne - produkcja i montaż

WYDANIE 2014